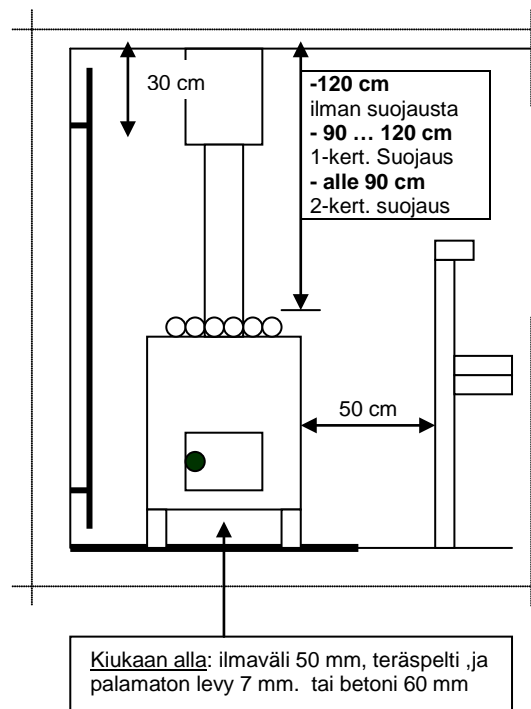
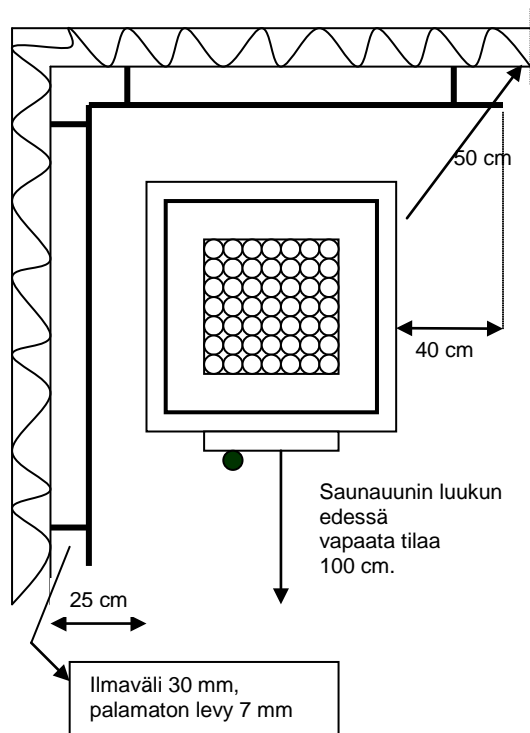


Yksinkertainen kevyt suojaus



- Yksinkertainen kevyt suojaus on tehtävä kiukaan yläpuolelle, kun etäisyys kivipinnasta kattoon on alle 120 cm. Kaksinkertainen kevytsuojaus on tehtävä, kun etäisyys on alle 90 cm.
- Kun kiuas liitetään muurattuun hormiin peltitorvella kiukaan yläpuolella, lasketaan suojaetäisyys liitosputken päältä, ei kivipinnasta!
- Savusaunassa suojataan katto kiukaan yläpuolella aina.

- Suojaukset muuraamalla: Suojamuurauksen taakse on jätettävä 30 mm ilmarako. Yksinkertaista suojausta vastaa 55 mm muuraus, ja kaksinkertaista suojausta vastaa 120 mm muuraus.

Kaksinkertainen kevyt suojaus

